

## TECHNISCHE DATEN

<b>Modell</b>		<b>RT100</b>		
Maschinengewicht (Canopy / Kabine)	kg	1175 / -		
Einsatzgewicht (Canopy / Kabine)	kg	1250 / -		
Kapazität der Schaufel	m <sup>3</sup>	0,23		
Motorleistung	Hersteller		KUBOTA	
	Modell		D722	
	Leistung	PS-1/min.	20/2200	
		kW-1/min.	15/2200	
	Anzahl der Zylinder		3	
	Hubraum	cc	719	
Kühlung		mit Wasser		
Antrieb	Typ Hydrostatischer Antrieb			
Leistung mit Palettengabel	Kipplast mit Palettengabel in gerader Position (nach ISO 14397)	A	kg	750
		B	kg	450
		C	kg	325
	Kipplast bei max. Lenkeinschlag (nach ISO 14397)		kg	375
	Hubkraft	kN	6,1	
	Ausbrechkraft	kN	11,5	
Reifen	Typ SKID			
	Dimension 23x8.5-12			
Fahrgeschwindigkeit	km/h	0~12		
Oscillationswinkel	Grad	± 5.3		
Zusatzsteuerkreis	Ölfluss	ℓ /min	28	
	Öldruck	bar	150	
Kapazität	Kraftstofftank		ℓ	45
	Motoröl		ℓ	2,5
	Hydrauliköltank		ℓ	52
	Kühlungssystem		ℓ	4

\* Maschinengewicht mit standard Schaufel 75 kg.

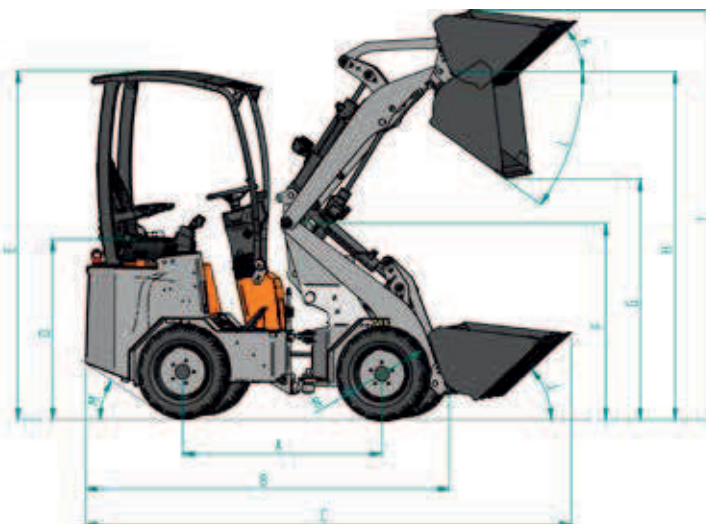
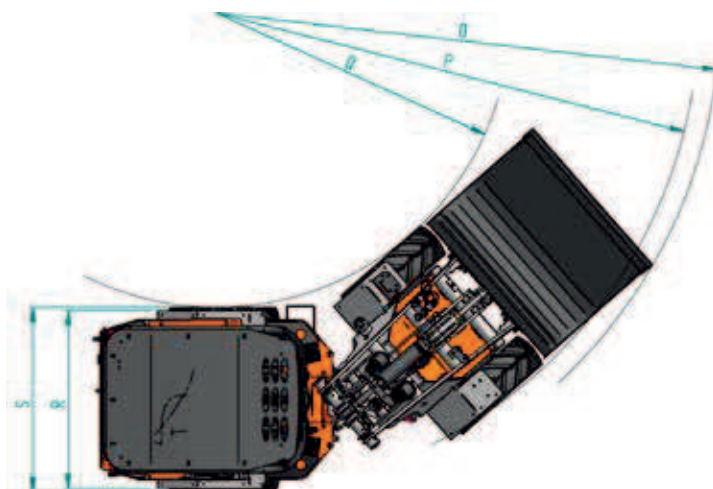
\* Einsatzgewicht mit Fahrer 75 kg und standard Schaufel 75 kg.

## ARBEITSBEREICH

Maschinen- ausmasse *	A	Radstand	mm	1230
	B	Gesamtlänge ohne Schaufel	mm	2210
	C	Gesamtlänge mit Schaufel	mm	2860
	D	Sitzhöhe	mm	1020
	E	Gesamthöhe	mm	2070
	F	Frontrahmenhöhe	mm	1380
	G	Ausschütthöhe	mm	1410
	H	Max. Schaufeldrehpunkthöhe	mm	2170
	I	Max. Hubhöhe mit Schaufel	mm	2980
	J	Rückkippwinkel am Boden	Grad	17°
	K	Rückkippwinkel bei max. Hubhöhe	Grad	43°
	L	Ausschüttwinkel	Grad	43°
	M	Rückkippwinkel	Grad	31°
	N	Durchmesser der standard Räder	mm	570
	O	Wenderadius mit Schaufel	mm	2230
	P	Wenderadius (Aussenräder)	mm	1970
Q	Wenderadius (Innerräder)	mm	980	
R	Spurweite	mm	740	
S	Gesamtbreite	mm	960	
-	Pendelachswinkel	Grad	47°	
-	Bodenfreiheit	mm	120	

\* Es wurden die Daten der Standard-Version gemessen.

Spezifikationen können ohne vorherige Ankündigung geändert werden.



★ Alle gezeigten Bilder sind nur für diesen Katalog bestimmt.  
Beim Betreiben des Radladers muss die lokale gesetzliche Sicherheitskleidung und Ausrüstung getragen werden.